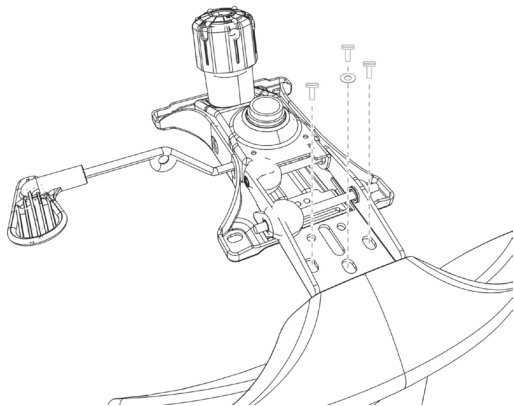


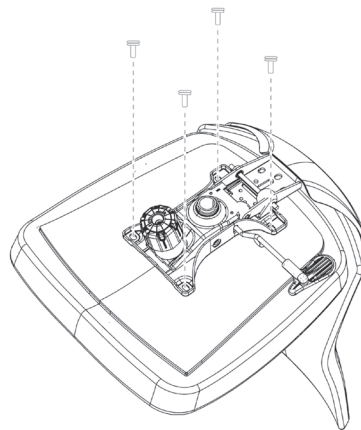
MONTÁŽNÍ NÁVOD | MONTÁŽNY NÁVOD



1

CZ Opěrák židle připevněte k mechanice šrouby M 8x15.

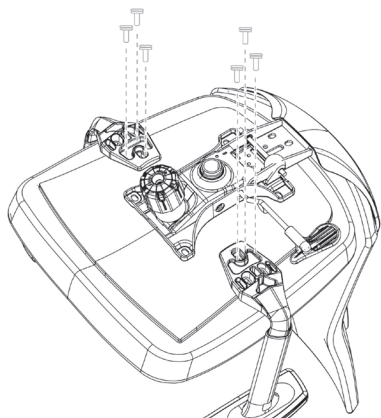
SK Operák stoličky pripevnite k mechanike skrutkami M 8x15.



2

CZ Komplet připevněte k sedáku šrouby M 6X30.

SK Komplet pripevnite k sedáku skrutkami M 6x30.



3

CZ Područky umístěte na správné místo na spodní stranu sedáku a připevněte šrouby M 6X30.

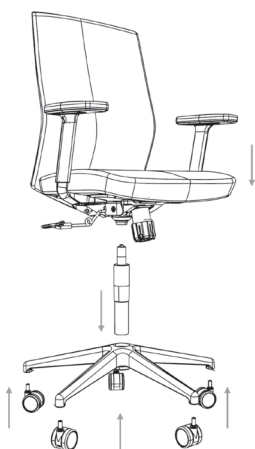
SK Područky umiestnite na správne miesto na spodnú stranu sedáka a prichyťte skrutkami M 6x30.



4

CZ Plastový kryt nasadíte zezadu na opěrák a zatlačíte silou postupně ve všech pěti bodech, kde je u plastu a opěráku bod pro uchycení, dokud nezazní „cvaknutí“.

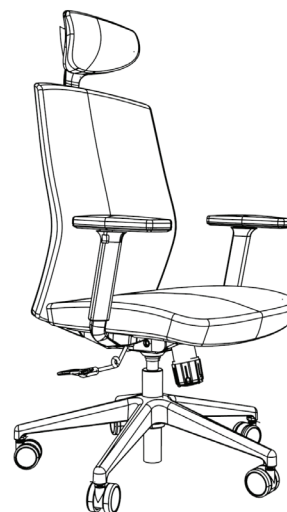
SK Plastový kryt nasadíte zozadu na operadlo a zatlačíte silou postupne vo všetkých piatich bodoch tam, kde je v plaste a operadle bod na uchytenie, kým nepočujete „zacvaknutie“.



5

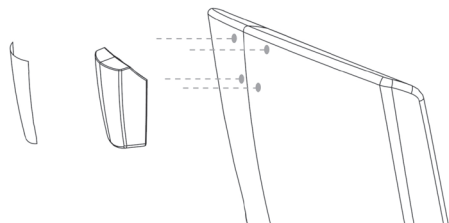
CZ Nasadíte píst a kolečka do kříže. Smontovanou židli nasadíte na píst.

SK Nasadíte piest a kolieska do kříža. Zmontovanú stoličku nasadíte na piest.



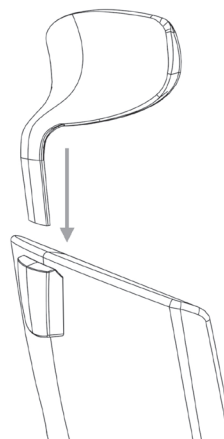
J2
economic

Montáž podhlavníku | Montáž podhlavníka



1

- CZ** Tělo držáku podhlavníku přišroubujte na určené místo. Správnou pozici poznáte tak, že přes potahovou látku prstem identifikujete 4 otvory. Šrouby M 6x35 musí projít přes potahovou látku. Na připevněné tělo držáku podhlavníku nasadte plastovou krytku.
- SK** Telo držiaka podhlavníka priskrutkujte na určené miesto. Správnu pozíciu spoznate tak, že cez potahovú látku prstom identifikujete 4 otvory. Skrutky M 6x35 musia prejsť cez potahovú látku. Na pripevnené telo držiaka podhlavníka nasadte plastovú krytku.



2

- CZ** Opěrku hlavy tlakem zasuňte do držáku.
- SK** Opierku hlavy tlakom zasuňte do držiaka.

Použití židle: standardní kancelářské prostředí s jednosměnným provozem

Maximální nosnost židle – 120 kg

Záruční lhůta 24 měsíců, počíná běžet v den zakoupení zboží

Údržba čalounění: látkový potah – očištění šamponováním, síťovina – Soft Touch Mesh – nečistoty setřete vlhkým hadrem s mýdlovou vodou

Doporučení: jednou za tři měsíce zkontrolujte dotažení všech šroubových spojů

CZ

Použitie stoličky: štandardné kancelárske prostredie s jednosmennou prevádzkou

Maximálna nosnosť stoličky – 120 kg

Záručná doba 24 mesiacov začína plynúť dňom zakúpenia stoličky

Údržba čalúnenia: látkové čalúnenie - očištieenie šampónovaním, sieťovina - Soft Touch Mesh - nečistoty zotrite handrou navlhčenou v mydlovej vode

Doporučenie: raz za tri mesiace skontrolujte dotiahnutie všetkých skrutiek v spojoch

SK

bestuhl

www.bestuhl.cz | www.bestuhl.sk